

Светильник уличный консольный серии ДКУ-04



1. Назначение и область применения

Светильник предназначен для применения в качестве уличного осветительного прибора. Изделие обладает классическим дизайном, выпускается в одноцветном варианте и применяется на улице. В производстве светильника применяются высококачественные компоненты: светодиоды Osram Duris Duris S8 (до 220лм/Вт), блок питания с защитами от 380В, грозы, импульсов до 2кВ, корпус из алюминия и поликарбоната, стекло-линза из поликарбоната с УФ защитой прозрачное.

2. Технические характеристики

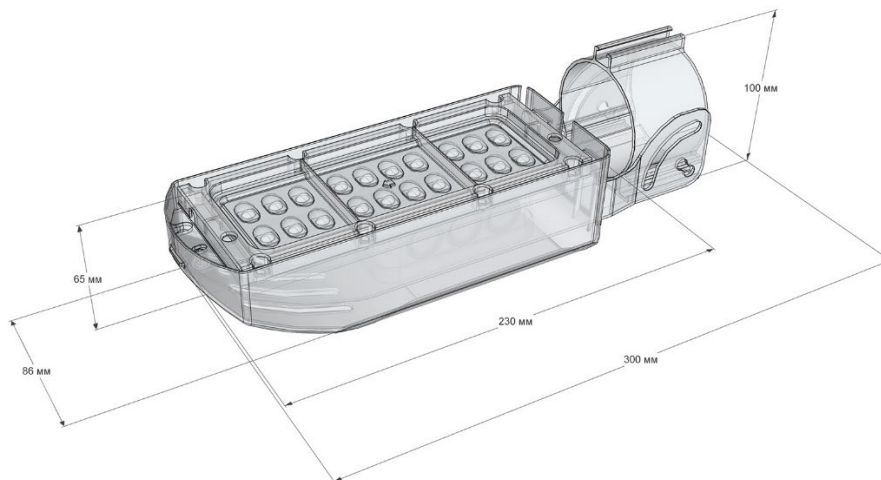


Рисунок 1. Внешний вид

Таблица с техническими характеристиками

Характеристика	Значение	
	<u>ДКУ-04-032</u>	<u>ДКУ-04-045</u>
Световой поток источника света, лм*	5440	7650
Потребляемая мощность, не более Вт	32	45
Коэф. мощности	0,9	
КПД светильника	85%	
Тип КСС	Ш	
Цвет свечения	Белый (2700К/4000К/5500К)	
Напряжение питания	176-264В АС, 50-60Гц	
Класс защиты	IP65	
Температура эксплуатации	От -40 до +30 гр.С	
Вес, не более грамм	750	



*Начальное значение светового потока согласно пункта 9.2 ГОСТ Р 54350-2015. Допускается снижение светового потока до 10% при воздействии температур от минус 45С до 40С (пункт 9.3. ГОСТ Р 54350-2015). Для температуры свечения 2700К световой поток корректируется на 15% от заявленных значений в меньшую сторону.

3. Работа с прибором.

Подключение прибора к сети 220В осуществления путем соединения сетевых проводов (коричневый – фаза, синий – ноль, зеленый - земля) через надежное соединение. Допускаются соединения: винтовые и зажимные. Не допускается скрутка проводов из разных материалов – медь и алюминий.

Светильник предназначен для эксплуатации на улице в вечерне-ночное время. Данные условия обеспечивают требуемые для надежной эксплуатации: минимальный уровень потока воздуха 0,5м/с и верхнее значение температуры окружающей среды не более 30С. Допускается периодическая работа в дневное время для сервисного обслуживания.

Чистку стекла требуется осуществлять мягкой влажной тряпкой или струей воды под давлением.

4. Нормативные документы:

Декларация о соответствии ЕАЭС N RU Д-РУ.РА01.В.49939/21 на промышленные светильники светодиодные, не бытового назначения, торговой марки «LED Lampica». Серийный выпуск по ТУ 3461-004-89586613-2009.

ГАРАНТИЙНЫЕ ОБЯЗАТЕЛЬСТВА

Предприятие-изготовитель гарантирует работоспособность изделия в течении 12 месяцев со дня продажи. Расширенная гарантия до 84 месяцев от производителя предоставляется за отдельную плату и подтверждается фирменной наклейкой голограммой. Обслуживание производится в сервис центре производителя. При обнаружении неисправностей в течении действия гарантии предприятие - изготовитель проводит бесплатный гарантийный ремонт или замену в случаи невозможности восстановления. Обмен осуществляется только при наличии полного комплекта поставки в товарном виде.

Время нахождения светильника в гарантийном ремонте в срок действия гарантии не включается.

Претензии не принимаются и гарантийный ремонт не проводится при небрежном обращении с изделием (наличие следов механического воздействия, следов вскрытия изделия, следов механической доработки), при несоблюдении параметров входного напряжения, а так же при срабатывании схем защиты электроники от внешних внештатных воздействий.

СВИДЕТЕЛЬСТВО О ПРИЕМКЕ И ПРОДАЖЕ

№	Наименование	Дата выпуска	Примечания

Дата продажи _____

Подпись продавца _____

Наша компания будет признательна Потребителям за рекомендации по дальнейшему совершенствованию функциональных и эксплуатационных качеств наших приборов.